

SVENSSON
BODY LABS

Physioline TNX

Беговая дорожка



Руководство пользователя

Уважаемый покупатель!

Поздравляем с удачным приобретением! Вы приобрели современный тренажер, который, как мы надеемся, станет Вашим лучшим помощником. Он сочетает в себе передовые технологии и современный дизайн.

Постоянно используя этот тренажер, Вы сможете укрепить сердечно-сосудистую систему и приобрести хорошую физическую форму. Надеемся, что данная модель удовлетворит все Ваши требования.

Прежде чем приступить к использованию тренажера, внимательно изучите настоящее руководство и сохраните его для дальнейшего использования. В случае возникших дополнительных вопросов обратитесь к продавцу или дилеру, который проконсультирует Вас и поможет устранить возникшую проблему.

Обязательно сохраняйте инструкцию по эксплуатации, это поможет Вам по прошествии времени вспомнить о функциях тренажера и правилах его использования.

Если у Вас возникли какие-либо вопросы по эксплуатации данного тренажера, свяжитесь со службой технической поддержки или уполномоченным дилером, у которого Вы приобрели тренажер.

Внимание!

Перед тем как приступить к тренировкам настоятельно рекомендуем пройти полное медицинское обследование, особенно если у Вас есть наследственная предрасположенность к повышенному давлению или сердечно-сосудистым заболеваниям. Неправильное или чрезмерно интенсивное выполнение упражнений может повредить Вашему здоровью.

Транспортировка и эксплуатация тренажера:

1. Тренажер должен транспортироваться только в заводской упаковке;
2. Заводская упаковка не должна быть нарушена;
3. При транспортировке тренажер должен быть надежно защищен от дождя, влаги, атмосферных осадков, механических перегрузок.

Хранение тренажера:

Тренажер рекомендуется хранить и использовать только в сухих отапливаемых помещениях со следующими значениями:

1. температура + 10 - + 35 С;
2. влажность: 50 -75%;
3. Если Ваш тренажер хранился при низкой температуре или в условиях высокой влажности (имеет следы конденсации влаги), необходимо перед эксплуатацией выдержать его в нормальных условиях не менее 2 – 4 часов и только после этого можно приступить к эксплуатации.

Перед тем как начать тренировку:

Перед первым занятием проверьте, правильно ли была проведена сборка тренажера. Ознакомьтесь со всеми функциями и настройками тренажера и проводите тренировки в строгом соответствии с инструкцией по эксплуатации. Перед началом тренировки убедитесь, что все защитные элементы надежно установлены и закреплены, проверьте надежность механических и электрических соединений. Установите тренажер на ровную нескользящую поверхность, оставляя с каждой стороны по 0,5 м. свободного пространства. Для снижения шума и вибраций рекомендуется использовать специальные резиновые коврики.

Рекомендации по сборке:

Перед сборкой тренажера тщательно изучите ее последовательность и выполняйте все рекомендации. Используйте для сборки приложенный или рекомендуемый инструмент. Убедитесь, что в наличии имеются все детали и они не повреждены. Не прикладывайте чрезмерных усилий к инструменту во избежание травм и повреждения элементов конструкции тренажера. Сначала соберите все компоненты, неплотно закрепив гайки и болты, и, убедившись, что конструкция собрана правильно, окончательно затяните их.

Рекомендации по уходу:

Перед любым обслуживанием обязательно отключайте тренажер от электрической сети (для тренажеров с питанием от сети). К обслуживанию можно приступать примерно через минуту после полного обесточивания внутренних электрических цепей тренажера. Не применяйте абразивные препараты и агрессивные жидкости для чистки рабочих поверхностей тренажера – такие как ацетон, бензин, уайт-спириты, бензол и их производные во избежание повреждения лакокрасочных покрытий и пластиковых деталей. Для ухода рекомендуется применять слегка смоченную нейтральным раствором моющей жидкости ткань с последующей протиркой сухой тканью.

Электробезопасность (для тренажеров с питанием от сети):

Соблюдайте все меры предосторожности, принятые при работе с электрическим оборудованием. Тренажер должен подключаться только к заземленной розетке. Это снижает риск удара током при поломке или сбое в работе. Тренажер снабжен шнуром с жилой для заземления и вилок с ножкой заземления. Вставьте вилку в соответствующую питающую розетку, установленную и заземленную с соблюдением действующих нормативов. Перед каждым использованием осмотрите электрический соединительный шнур на предмет отсутствия его повреждений.

Неправильное подключение может стать причиной удара током. Если у Вас возникли сомнения в правильности заземления, обратитесь к электрику или представителю сервисной службы. Не меняйте вилку тренажера. Если комплектуемая вилка не подходит к вашей розетке, обратитесь к электрику и установите нужную розетку. Не применяйте дополнительные электрические удлинители, переходные адаптеры между электрической сетью и тренажером. Это может нарушить работу

системы УЗО и увеличить риск поражения электрическим током, а также явиться обоснованным отказом в гарантийном обслуживании. Не прячьте шнур питания под ковер и не ставьте на него предметы, способные пережать или повредить его. Не допускайте, чтобы шнур питания касался нагретых поверхностей. В случае скачка напряжения в некоторых тренажерах предусмотрено автоматическое отключение.

Меры предосторожности:

Тренажер должен использоваться только по назначению, то есть для физических тренировок взрослых людей. Любое другое использование тренажера запрещено и может быть опасно. Продавец не несет ответственности за любые травмы или повреждения, вызванные неправильным использованием тренажера. Тренажер предназначен для использования взрослыми людьми, конструкция и установленные нагрузки рассчитаны на взрослых людей, поэтому эксплуатация несовершеннолетними лицами не допускается. Дети и домашние животные не должны приближаться к работающему тренажеру ближе, чем на 3 м.

В целях Вашей безопасности рекомендуем соблюдать следующие правила:

1. Сборку и эксплуатацию тренажера следует осуществлять на твердой, ровной поверхности. Свободное пространство вокруг тренажера должно составлять не менее 1,2 м.;
2. При регулярной эксплуатации проверяйте затяжку резьбовых соединений каждые 1-2 месяца;
3. Не допускайте попадания внутрь тренажера посторонних предметов и жидкостей;
4. Никогда не эксплуатируйте тренажер с явными дефектами – открученными элементами крепления, незакрепленными узлами, с нехарактерными посторонними шумами и т.д. Это может привести к травмам или уменьшению срока службы тренажера;
5. Для осмотра и устранения возникших дефектов обратитесь в авторизованный сервисный центр или к уполномоченному дилеру, у которого Вы приобрели данный тренажер;
6. Для ремонта необходимо использовать только оригинальные запасные части;
7. Обслуживание тренажера, за исключением процедур, описанных в данном руководстве, должно производиться только сотрудниками сервисного центра;
8. Не допускается какое-либо изменение конструкции или узлов и деталей тренажера – это может привести к серьезным травмам и потере здоровья;
9. Вес пользователя не должен превышать максимально заявленный;
10. Во время занятий используйте соответствующую одежду и обувь. Не надевайте свободную одежду или обувь с кожаными подошвами или каблуками. Если у Вас длинные волосы, соберите их в хвост или пучок на затылке;
11. Не подставляйте руки под движущиеся части тренажера;

12. Не подвергайте себя чрезмерным нагрузкам во время тренировок. Если Вы почувствовали боль или недомогание, немедленно прекратите занятия и обратитесь за консультацией к врачу.

СОВЕТЫ ПЕРЕД НАЧАЛОМ СБОРКИ

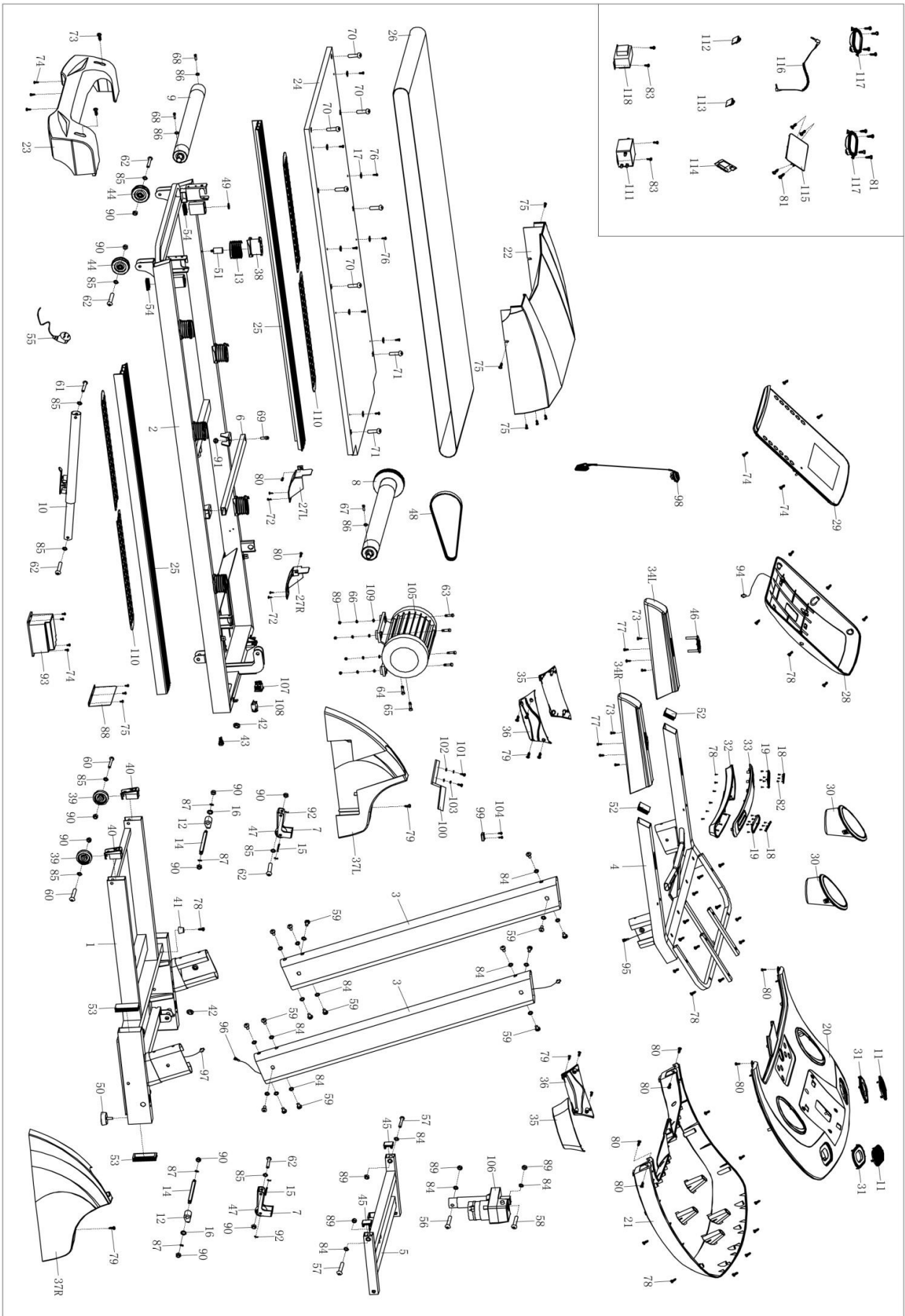
ОТКРЫТИЕ КОРОБКИ

Убедитесь, что все части тренажера на месте, проверьте наличие комплектующих частей в соответствии со списком

ИНСТРУМЕНТЫ, НЕОБХОДИМЫЕ ДЛЯ СБОРКИ

Перед началом сборки убедитесь, что все инструменты, которые будут необходимы при сборке на месте.

СХЕМА ТРЕНАЖЕРА



СПИСОК ЗАПЧАСТЕЙ

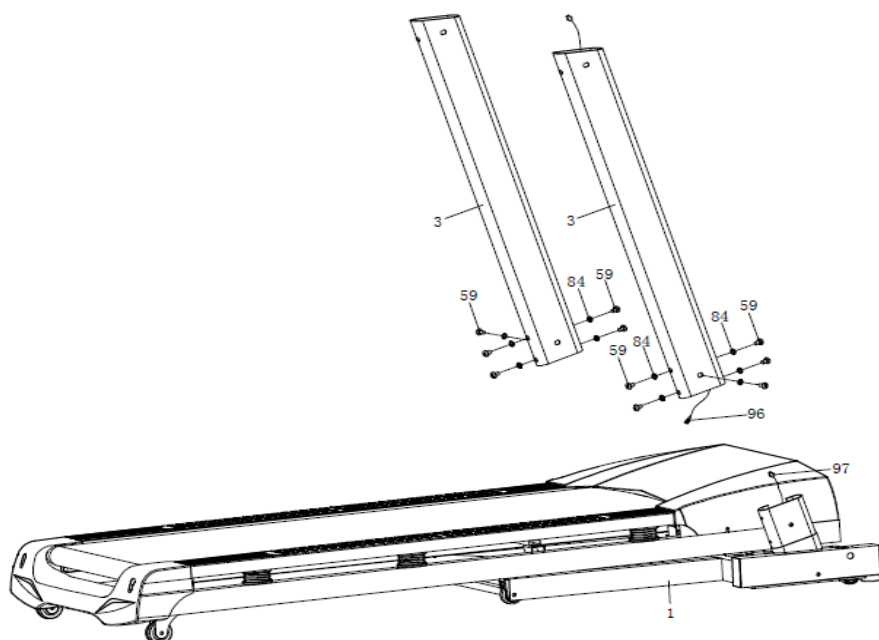
Part No.	Наименование	Кол	Part No.	Наименование	Кол
1	Опорная рама	1	60	Винт М8*50	2
2	Основная рама	1	61	Винт М8*45	1
3	Лев и прав стойки консоли	2	62	Винт М8*40	5
4	Рама консоли	1	63	Винт М10*35	4
5	Рама наклона	1	64	Винт М8*35	1
6	Перемычка	1	65	Винт М8*25	1
7	Крепление трансп. колеса	2	66	Шайба Ф10	4
8	Передний вал	1	67	Винт М6*45	1
9	Задний вал	1	68	Винт М6*55	2
10	Газовый доводчик	1	69	Винт М6*12	2
11	Решетка динамиков	2	70	Винт М6*30	6
12	Фиксатор	2	71	Винт М6*25	2
13	Пружина	6	72	Винт М4*8	4
14	Ось	2	73	Винт М5*16	6
15	Ось трансп. колеса	2	74	Винт М4*15	11
16	Прокладка	2	75	Винт М5*8	7
17	Прокладка	8	76	Винт М5*25	8
18	Датчик пульса 1	2	77	Винт ST4*25	4
19	Датчик пульса 2	2	78	Винт ST4*16	42
20	Верхний кожух консоли	1	79	Винт ST4*12	10
21	Нижний кожух консоли	1	80	Винт ST4*12	8
22	Кожух моторного отсека	1	81	Винт ST2.9*9.5	12
23	Задняя заглушка	1	82	Винт ST2.2*6	16
24	Дека	1	83	Винт М4*8	4
25	Боковая наладка	2	84	Шайба Ф10*1.2	20
26	Беговое полотно	1	85	Шайба Ф8*1.2	8
27	Заглушка трансп. колеса	1пр.	86	Шайба Ф6*1.2	3
28	Задний кожух консоли	1	87	Шайба Ф13*Ф8*1.2	4
29	Плата управления консолью	1	88	Перегородка	1
30	Подстаканник	2	89	Гайка М10	8
31	Кожух динамика	2	90	Гайка М8	10
32	Нижний кожух руля	1	91	Гайка М6	2
33	Верхний кожух руля	1	92	Гайка Ф8	4
34L/R	Поручень	1пр.	93	Плата управления двигателем	1
35	Наружный кожух стойки конс.	2	94	Кабель консоли	1

36	Внутренний кожух ст. конс.	2	95	Кабель рамы консоли	1
37L/R	Кожух опорной рамы	1 pr	96	Кабель стойки консоли	1
38	Силиконовая вставка	6	97	Нижний кабель консоли	1
39	Транспортировочное колесо	2	98	Ключ безопасности	1
40	Заглушка трансп. колеса	2	99	Оптронный датчик	1
41	Ножка	2	100	Крепление оптрон. датчика	1
42	Уплотнитель	2	101	Винт М4*8	2
43	Уплотнитель	1	102	Шайба D4	2
44	Опорное колесо	2	103	Шайба D4	2
45	Заглушка 1	2	104	Винт ST2.9*6	2
46	Быстрые клавиши	2	105	Двигатель	1
47	Колесо	2	106	Двигатель подъема	1
48	Приводной ремень	1	107	Выключатель	1
49	Прокладка	2	108	Предохранитель	1
50	Ножка	2	109	Шайба Ф10	4
51	Эластомер	6	110	Накладка	4
52	Заглушка 2	2	111	Фильтр (Дополнение)	1
53	Заглушка 3	4	112	Аудио разъем (Дополнение)	1
54	Заглушка 7	2	113	Разъем наушн. (Дополнение)	1
55	Кабель питания	1	114	SD/USB разъем (Дополнение)	1
56	Винт М10*55	1	115	Усилитель (Дополнение)	1
57	Винт М10*50	2	116	MP3 кабель (Дополнение)	1
58	Винт М10*40	1	117	Динамик (Дополнение)	2
59	Винт М10*15	16	118	Дросель (Дополнение)	1

ИНСТРУКЦИЯ ПО СБОРКЕ

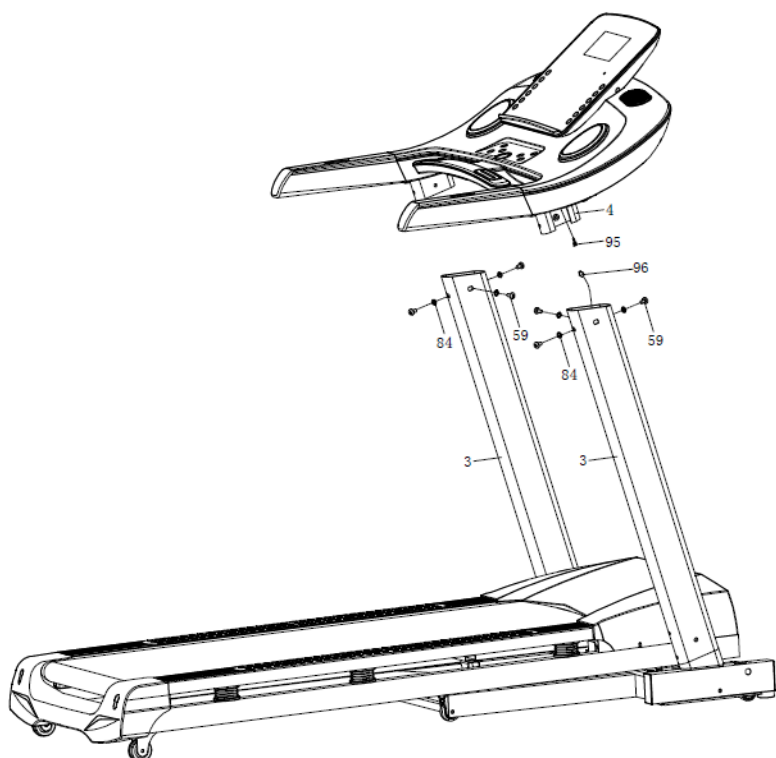
Шаг 1

1. Соедините кабель стойки (96) и нижний кабель (97) консоли.
2. Закрепите стойки консоли (3) на опорной раме (1), используя болты (59) и шайбы (84).



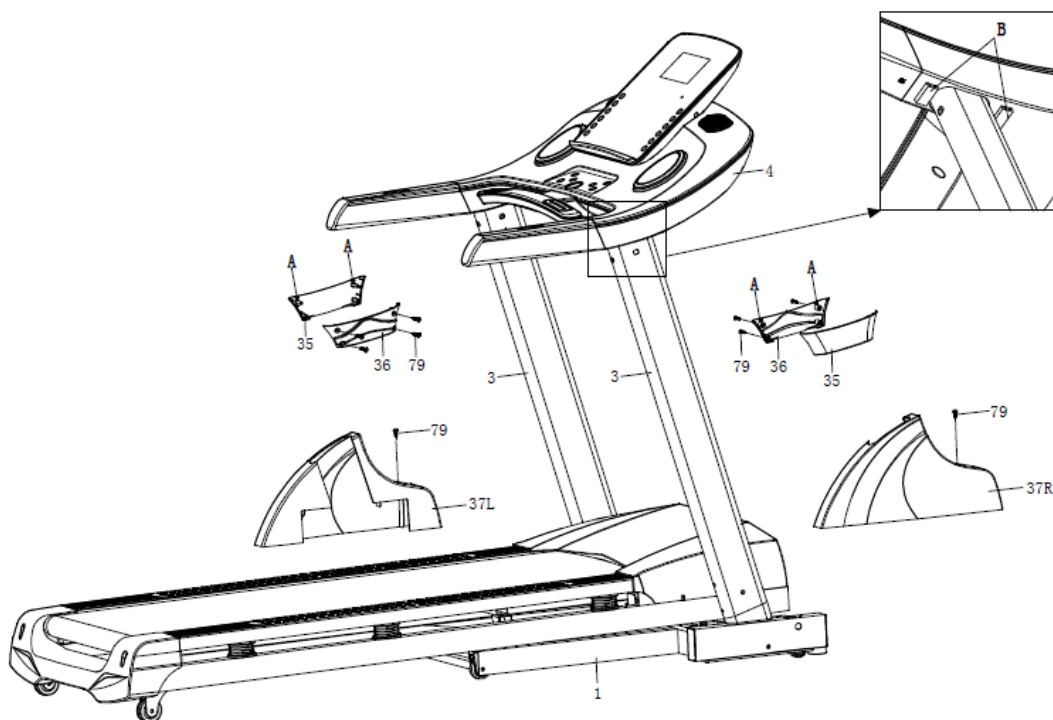
Шаг 2

1. Соедините кабель стойки консоли (96) с соответствующим проводом консоли (95).
2. Закрепите раму консоли (4) на стойках (3) с помощью болтов (59) и шайб (84).



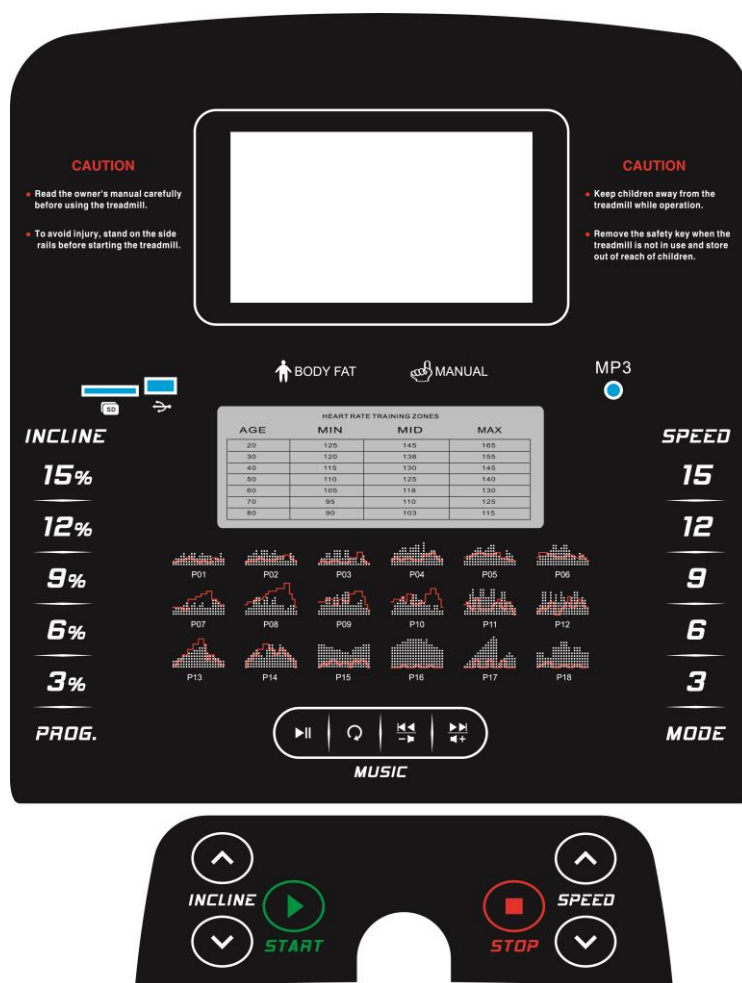
Шаг 3

1. Закрепите кожух опорной рамы (37L/37R) на опорной раме (1) винтами (79).
2. Внешний (35) и внутренний (36) кожухи стойки консоли закрепите на стойках консоли (3) винтами (79).



СБОРКА ЗАВЕРШЕНА

РАБОТА С КОНСОЛЬЮ



ФУНКЦИОНАЛЬНЫЕ КЛАВИШИ УПРАВЛЕНИЯ

- START: Начало тренировки.
- PROG: Выбор программ P1—P18/U1-U3/ HR 1/ HR 2/ HR 3/Body Fat
- MODE: В режиме ожидания – режим обратного отсчета времени (Time), расстояния (Distance), количества калорий (Calories). Кнопкой Mode выберете один из режимов, нажмите Start для начала тренировки, кнопками Speed+/- вы можете изменять параметры.
- SPEED+/-: Изменение скорости. Измерение параметров.
- SPEED (3,6,9,12,15): Кнопки быстрого изменения скорости.
- INCLINE+/-: Изменение угла наклона. Изменение параметров.
- NCLINE (3,6,9,12,15): Кнопки быстрого изменения угла наклона.
- STOP: Завершения тренировки.
- MUSIC: Клавиши управления музыкой (Громкость/Старт/Пауза/Переключение трека).
- В ручном режиме, если зажать клавишу "MODE" в течение 3 секунд, временно отключится автоматическое выключение после 100 минут тренировки.
- Напоминание о смазке: каждые 300 км на дисплее беговой дорожки будет появляться надпись "Lubrication" со звуком "Bi Bi". Для того, что бы убрать надпись

необходимо смазать деку и после этого нажать и удерживать кнопку "STOP".

ВКЛЮЧЕНИЕ БЕГОВОЙ ДОРОЖКИ

Включите тумблер в положение ON, в течение 2 секунд загорятся окна дисплея.

БЫСТРЫЙ СТАРТ (РУЧНОЕ УПРАВЛЕНИЕ)

Используйте кнопку Start для начала тренировки, кнопками Speed +/- вы можете регулировать скорость и Incline +/- - угол наклона. Для остановки движения бегового полотна нажмите кнопку Stop.

РЕЖИМ ОБРАТНОГО ОТСЧЕТА

В режиме ожидания нажмите кнопку Mode для доступа к режиму обратного отсчета Time -Обратный отсчет времени, Distance -расстояния, Calories - калорий. Используйте кнопки Speed +/- или Incline +/- для изменения параметра (время, расстояние, калории). Затем нажмите Start для начала тренировки, Stop - для завершения тренировки. Во время тренировки вы можете изменять скорость движения бегового полотна кнопками Speed +/- и угол наклона бегового полотна - Incline +/-.

ПРЕДУСТАНОВЛЕННЫЕ ПРОГРАММЫ P1-P18

Кнопкой PROG выберете одну из предустановленных программ P1-P18, нажмите Start для подтверждения выбора. На дисплее будут отображены параметры по умолчанию: время. Используйте кнопку Speed +/- для установки значения. Каждая программа имеет 20 интервалов. Нажмите Start для начала тренировки. Во время тренировки скорость можно изменять. Для завершения тренировки нажмите кнопку Stop или выдерните ключ безопасности.

No.	Общее время /20 = Время интервала																				
	1	2	3	4	5	6	7	8	9	10	11	12	13	14	15	16	17	18	19	20	
P01	Скорость	2	3	3	4	5	3	4	5	5	3	4	5	4	4	4	2	3	3	5	3
	Наклон	1	1	2	2	2	3	3	3	2	2	1	2	2	1	1	3	3	2	2	2
P02	Скорость	2	4	4	5	6	4	6	6	6	4	5	6	4	4	4	2	2	5	4	2
	Наклон	1	2	2	2	2	3	3	2	2	2	2	2	3	3	3	4	4	3	2	2
P03	Скорость	1	3	3	5	5	3	6	6	6	3	6	6	3	3	3	1	3	4	2	1
	Наклон	1	2	2	1	1	2	2	2	1	1	1	1	3	3	3	5	5	2	1	1
P04	Скорость	3	5	5	6	7	7	5	7	7	8	8	5	9	5	5	6	6	4	4	3
	Наклон	2	3	3	2	2	3	3	3	2	2	2	2	4	4	4	6	6	3	2	2
P05	Скорость	2	4	4	5	6	7	7	5	6	7	8	8	5	4	3	3	6	5	4	2
	Наклон	3	3	3	4	4	5	5	5	4	4	4	4	5	5	3	3	3	2	2	2

P06	Скорость	2	4	4	4	5	6	8	8	6	7	8	8	6	4	4	2	5	4	3	2
	Наклон	3	5	5	5	4	4	4	3	3	3	3	4	4	4	3	3	3	4	3	2
P07	Скорость	2	3	3	3	4	5	3	4	5	3	4	5	3	3	3	6	6	5	3	3
	Наклон	4	4	4	4	3	3	6	6	6	7	7	8	8	9	9	6	6	5	4	4
P08	Скорость	2	3	3	6	7	7	4	6	7	4	6	7	4	4	4	2	3	4	4	2
	Наклон	4	5	5	5	6	6	6	7	8	9	9	9	10	10	10	12	12	8	6	3
P09	Скорость	2	4	4	7	7	4	7	8	4	8	9	9	4	4	4	5	6	3	3	2
	Наклон	5	5	5	6	6	6	4	4	6	6	5	5	8	8	9	9	9	7	4	2
P10	Скорость	2	4	5	6	7	5	4	6	8	8	6	6	5	4	4	2	4	4	3	3
	Наклон	5	6	6	6	7	5	8	8	4	4	4	5	5	8	8	10	10	8	6	3
P11	Скорость	2	5	8	10	7	7	10	10	7	7	10	10	5	5	9	9	5	5	4	3
	Наклон	4	5	3	2	6	6	2	2	2	2	2	4	5	6	3	2	5	5	2	0
P12	Скорость	3	4	9	9	5	9	5	8	5	9	7	5	5	7	9	9	5	7	6	3
	Наклон	1	2	3	2	3	5	5	0	0	2	3	5	7	3	3	5	6	5	3	3
P13	Скорость	3	3	4	4	5	5	6	6	7	7	8	8	9	6	5	5	4	4	3	3
	Наклон	1	1	3	3	5	5	7	7	9	9	11	11	9	3	5	5	3	3	1	1
P14	Скорость	3	4	5	6	7	6	5	4	7	9	9	7	6	9	8	7	6	5	4	3
	Наклон	0	3	3	5	5	7	7	9	9	7	7	5	5	7	7	5	5	3	3	0
P15	Скорость	9	9	9	8	8	8	7	7	7	6	6	6	5	7	8	8	8	9	9	9
	Наклон	0	1	2	1	2	3	3	2	1	2	2	2	0	2	3	2	3	3	2	0
P16	Скорость	8	8	9	9	10	10	12	12	12	12	12	12	11	12	10	10	9	9	8	8
	Наклон	0	0	0	0	1	1	0	0	0	1	1	0	0	0	1	1	0	0	0	0
P17	Скорость	1	2	3	4	5	6	7	8	9	10	11	12	11	2	3	4	5	6	5	4
	Наклон	0	0	0	0	3	3	0	0	0	3	3	0	0	0	3	3	0	0	0	0
P18	Скорость	6	6	6	4	4	4	8	8	8	10	10	10	8	6	8	8	8	6	6	6
	Наклон	0	1	1	2	2	2	0	0	0	1	1	1	0	0	1	1	1	0	0	0

ПУЛЬСОЗАВИСИМЫЕ ПРОГРАММЫ

В режиме ожидания нажмите кнопку Mode, выберете HR 1 (HR 1/ HR 2/ HR 3). Нажмите Mode для подтверждения. Установите необходимые значения параметров кнопками Speed +/-:

HRC 1 – 55% от максимального

HRC 2 – 75 % от максимального

HRC 3 – 90% от максимального

Максимальный пульс(MHR)=220-возраст пользователя (Для данной опции рекомендуется использовать нагрудный датчик пульса)

Выберете интересующую вас программу (HR 1/ HR 2/ HR 3),нажмите Mode для подтверждения. Установите необходимые значения параметров кнопками Speed +/-:

- Age (Возраст)/ нажмите Enter для подтверждения
- Time (Время)/ нажмите Enter для подтверждения

Нажмите Start для начала тренировки.

ПОЛЬЗОВАТЕЛЬСКИЕ ПРОГРАММЫ

В режиме ожидания нажмите кнопку Program несколько раз до появления на дисплее пользовательских программ (U1, U2, U3), нажмите Mode и установите значение каждого из 20 интервалов кнопками Speed +/- и Incline +/- . Нажмите Start для начала тренировки.

ЖИРОАНАЛИЗАТОР

Кнопкой PROG выберите FAT. Нажмите MODE и введите следующие параметры: Gender (F1 - Пол), AGE (F2 - Возраст), HEIGHT (F3 - Рост), WEIGHT (F4 - Вес). Для установки параметров используйте кнопки SPEED +/- и MODE для подтверждения. Во время запуска программы Жироанализатор ладони должны находиться на поручнях с пульсомерами.

F5 - Жироанализатор

Значение	
<19	Недовес
19--26	Нормальный вес
26--30	Перевес
>30	Ожирение

ИЗМЕРЕНИЕ ПУЛЬСА

ВНИМАНИЕ! Для измерения пульса необходимо постоянное удержание рук на сенсорных датчиках пульса. Важно знать, что сенсорные датчики пульса не являются медицинским оборудованием и определяемые значения могут значительно отличаться от фактических (как правило, это может быть связано с недостаточным уровнем влаги на поверхности рук либо по иным другим индивидуальным причинам; в отдельных случаях пульс может не определяться вообще, в этом случае изделие не считается бракованным. Обычно, определить работоспособность датчиков пульса можно, попросив второго человека измерить пульс на сенсорных датчиках).

ТЕХНИЧЕСКАЯ СПЕЦИФИКАЦИЯ

ДИНАМИЧЕСКИЕ СВОЙСТВА

Тип	электрическая
Двигатель	3,0 л.с. Mitsubishi (переменный ток)
Пиковая мощность	5,25 л.с.
Скорость	1-20 км/ч
Регулировка угла наклона	электрическая
Угол наклона	0-18%
Беговое полотно	2,8 мм, ортопедическое, коммерческого класса
Размер бегового полотна	142*50 см
Дека	24 мм, двойная, парафинированная
Система амортизации	6 силикон-гелиевых подушек с пружинами physio-Run™

ТРЕНИРОВОЧНЫЙ КОМПЬЮТЕР

Консоль	голубой LCD-дисплей диагональю 18 см с профилем тренировки
Язык(и) интерфейса	английский
Показания консоли	профиль, время, скорость, дистанция, калории, угол наклона, пульс, жиросанализатор (Body Fat)
Общее количество программ	24
Тренировочные программы	18 (общеукрепляющая, выносливость 1 и 2, снижение веса 1 и 2, сжигание жира 1 и 2, кардио холмы, кардио пики, долина, впадина, пересеченная местность, склон, спуск, холмы, подъем в гору, гора, пик)
Пульсозависимые программы	3 (55%, 75%, 90% от целевого пульса)
Пользовательские программы	3
Ручной режим	есть
Интернет	нет
Интеграционные технологии	нет
Мультимедиа	воспроизведение аудио файлов, встроенные динамики
Разъемы	Audio IN minijack 3,5 мм (для MP3-плееров и смартфонов)
Измерение пульса	сенсорные датчики, беспроводной Polar™ совместимый приемник
Управление на поручнях	есть
Вентилятор	нет

ИСПОЛЬЗОВАНИЕ И ХРАНЕНИЕ

Макс. вес пользователя	160 кг
Складывание	двухфазная гидравлика safe-Drop™ с блокиратором
Компенсаторы неровностей пола	есть

Транспортировочные ролики	есть (4 штуки)
Размер в рабочем состоянии (Д*Ш*В)	194*86*151 см
Размер в сложенном виде (Д*Ш*В)	136*82*151 см
Вес нетто	100 кг
Питание	сеть 220 вольт
Энергосбережение	есть
Профиль рамы	антикоррозийная обработка, покраска в 1 слой
Тип пластика	АБС-пластик из исходного сырья

ТРАНСПОРТИРОВОЧНЫЕ ДАННЫЕ

Упаковка	1 коробка (прочный прессованный картон и пенопластовые формы)
Габариты	208*90*38 см
Объем	0,711 куб. м
Вес брутто	122 кг

СЕРТИФИКАТЫ

Сертификаты	европейский Сертификат Соответствия (CE), европейский Сертификат Безопасности (RoHS)
-------------	--

ПРОИЗВОДИТЕЛЬ

Производитель	Jörgen Svensson, Швеция
Страна изготовления	КНР

*Производитель оставляет за собой право вносить изменения в конструкцию тренажера, не ухудшающие значительно его основные технические характеристики.

**Последняя версия Руководства пользователя доступна на сайте www.jorgensvensson.com

Все актуальные изменения в конструкции либо технических спецификациях изделия отражены на официальном сайте продавца ООО «Джей Эс» www.jorgensvensson.com

Тренажер соответствует требованиям ТР ТС 004/2011 «О безопасности низковольтного оборудования», утвержден Решением Комиссии Таможенного союза от 16 августа 2011 года №768, ТР ТС «Электромагнитная совместимость технических средств», утвержден Решением Комиссии Таможенного союза от 09 декабря 2011 года №879

ВНИМАНИЕ!

ТРЕНАЖЕР ПРЕДНАЗНАЧЕН ДЛЯ ДОМАШНЕГО ИСПОЛЬЗОВАНИЯ!